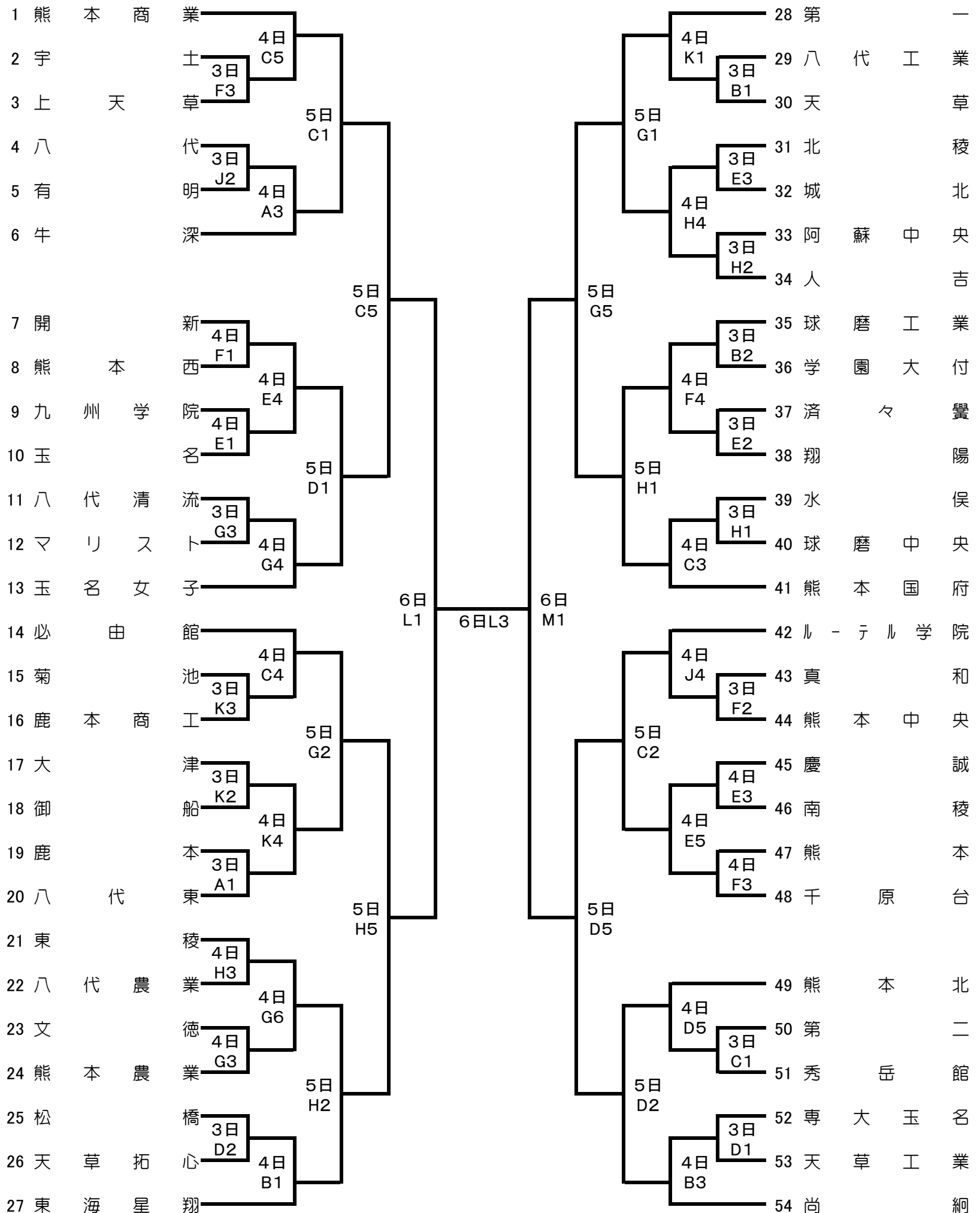


令和4年度 熊本県高等学校総合体育大会 バasketボール競技大会 女子組合せ

期 日	会 場 別 ・ コ ー ト 別 試 合 数																	
	東海星翔 A・B			第 二 C・D			済々覺 E・F			熊本農業 G・H			大 津 J・K			大津総合 L・M		
	会場	審判	報道	会場	審判	報道	会場	審判	報道	会場	審判	報道	会場	審判	報道	会場	審判	報道
6月3日(金)	西村	有馬	齊藤	佐藤	佐藤	佐藤	上村	高木	高木	西島	横田	村川	渡邊	岩下	渡邊	*	*	*
6月4日(土)	西村	力	西村	佐藤	佐藤	佐藤	上村	岩坪	齊藤	西島	村川	上原	渡邊	横田	竹永	*	*	*
6月5日(日)	*	*	*	佐藤	力	岩坪	*	*	*	西島	上原	齊藤	*	*	*	*	*	*
6月6日(月)	*	*	*	*	*	*	*	*	*	*	*	*	*	*	*	専門委員・U18部会		



1